

FICHE TECHNIQUE

VENTILATEUR À RÉCUPÉRATION DE CHALEUR

NOYAU BREVETÉ EN ALUMINIUM À CONDUCTIVITÉ THERMIQUE

Le noyau récupérateur de chaleur à circulation transversale effectue un échange de chaleur entre les deux flux d'air. Ce noyau s'enlève facilement pour le nettoyage et l'entretien.

MOTEURS ET SOUFFLANTES

Pour chacun des deux circuits d'air, il y a une turbine motorisée indépendante avec un choix de plusieurs vitesses.

FILTRES

Filtres à air lavables dans les canalisations d'admission et d'évacuation d'air.

MONTAGE DU VRC

Quatre douilles taraudées aux coins du coffre conçues pour accepter les bandes de suspension et les crochets en S qui sont fournis avec l'appareil.

DÉGIVRAGE

Système de dégivrage à registre par recirculation.

COFFRE

En acier galvanisé de calibre 20 peint d'avance, pour assurer une meilleure résistance à la corrosion ; isolé pour prévenir la condensation extérieure. Raccords d'égouttement : deux de 12 mm (1/2 po) de diamètre extérieur. Orifices d'équilibrage sur l'appareil.

RÉGLAGES DE HAUTE VITESSE SÉLECTIONNABLES PAR L'INSTALLATEUR

Il y a des commutateurs DIP réglables sur la plaquette de circuits. La haute vitesse Hi 3 est celle qui a été choisie à l'usine. Consultez le guide d'installation pour vous familiariser avec les réglages possibles.

SYSTÈME ÉLECTRONIQUE

Les commandes optionnelles peuvent être posées sur un mur, dans un endroit central de la maison. Câble à trois fils de calibre 20 (minimum) de 100 pieds de longueur (maximum).

OPTIONS DE CONTRÔLE

99-DXPLO2 Commande numérique Lifebreath

- Cinq (5) vitesses pour le ventilateur rotatif
- Déshumidistat électronique
- 5 modes de fonctionnement sélectionnables: Recirculation continue, Ventilation continue, Ventilation 20 min / Recirculation 40 min, Ventilation 20 min / arrêt 40 min, Ventilation 10 min / arrêt 50 min
- Bouton de dérogation haute vitesse 20/40/60
- Compatible avec minuterie sans fil 99-DET02
- Connexion basse tension avec câble 3/20

99-BC02 La commande de ventilation Lifebreath

- Deux vitesses (BASSE/HAUTE) pour le ventilateur rotatif
- Déshumidistat électronique
- Compatible avec minuterie sans fil 99-DET02
- Connexion basse tension avec câble 3/20

99-BC03 La commande de ventilation Lifebreath

- Fonctionnement continu du ventilateur en basse vitesse
- Déshumidistat électronique
- 3 modes de fonctionnement sélectionnables: Recirculation continue, Ventilation continue, Mode 20/40
- Compatible avec minuterie sans fil 99-DET02
- Connexion basse tension avec câble 3/20

99-BC04 La commande de ventilation Lifebreath

- Deux vitesses (BASSE/HAUTE) pour le ventilateur rotatif
- 2 modes de fonctionnement sélectionnables: Ventilation continue, Mode 20/40
- Compatible avec minuterie sans fil 99-DET02
- Connexion basse tension avec câble 3/20

99-DH01 Déshumidistat Lifebreath

- Déshumidistat électronique
- Connexion basse tension avec câble 3/20

OPTIONS MINUTERIES

99-DET01 Minuterie Lifebreath pour 20/40/60 minutes - Elle actionne la ventilation à haute vitesse pour 20, 40 ou 60 minutes. Connexion à trois fils.

99-DET02 Minuterie sans fil Lifebreath 20/40/60 minutes - Elle actionne la ventilation à haute vitesse pour 20, 40 ou 60 minutes. Connexion sans fil.

99-RX02 Répéteur sans fil Lifebreath - Sert à accroître la portée des minuteries sans fil 99-DET02. Se branche dans une prise de courant 120 V. Relié sans fil à la commande principale et la minuterie. S'installe à mi-chemin entre la minuterie et la commande murale principale, si la minuterie se trouve hors de portée.

OPTIONS ACCESSOIRES

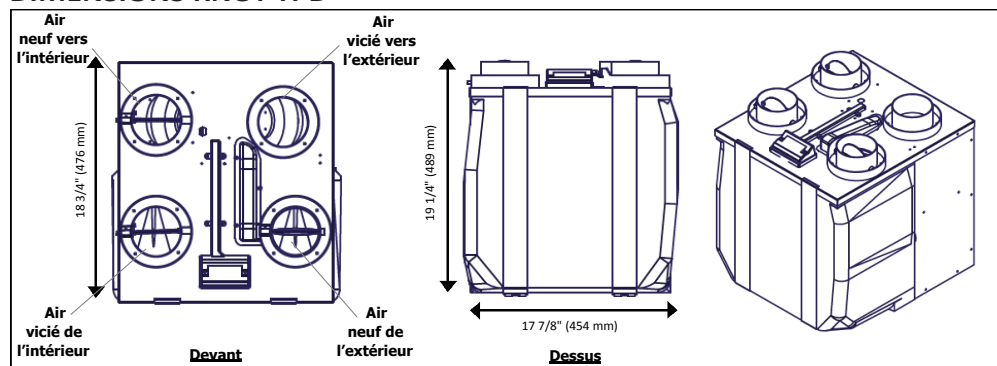
99-163 Chauffe-conduit avec thermostat SRC électronique - 1 kW, 6 po (152 mm)

99-184 Capuchons anti-intempéries - Deux de 4 po (102 mm)

99-194 4 PO Dual Hood - Une seule ouverture de 6 po (152 mm) pour l'alimentation et l'évacuation.

DIMENSIONS RNC4-TPD

POIDS NET : 35 lb (16 kg) POIDS BRUT : 38 lb (17 kg)



Date : _____

Étiquette : _____ Qté : _____

Projet : _____

Ingénieur : _____

Entrepreneur : _____

Fournisseur : _____

Soumission N° : _____

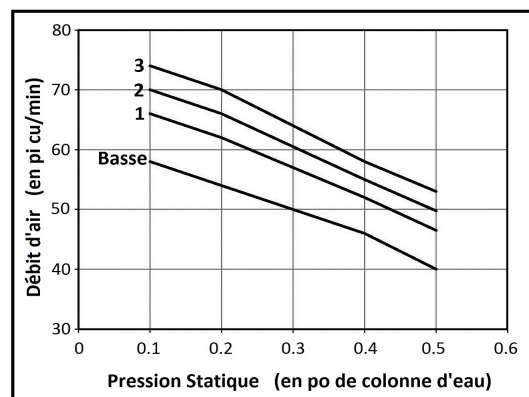
Présentée par : _____

Rendement (certifié par le HVI)	
Débit d'air net en pcm (L/s) contre la pression statique extérieure	
Pression statique extérieure	Débit d'air
à 0,1 po (25 Pa)	74 pcm (35 L/s)
à 0,2 po (50 Pa)	70 pcm (33 L/s)
à 0,3 po (75 Pa)	64 pcm (30 L/s)
à 0,4 po (100 Pa)	58 pcm (27 L/s)
à 0,5 po (125 Pa)	53 pcm (25 L/s)
Récupération de température max. 78 %	
Efficacité sensible @ 47 pcm (22 L/s)	32°F (0°C) 78 %
Efficacité sensible @ 47 pcm (22 L/s)	32°F (0°C) 70 %
Efficacité sensible @ 52 pcm (24,5 L/s)	-13°F (-25°C) 65 %
Volts de c.a. à 60 hertz	120
Watts / basse vitesse	38
Watts / haute vitesse	57
Intensité en ampères	0,48

Efficacité sensible - thermique

L'efficacité - est basée sur la différence de température entre les deux circuits d'air.

L'efficience - tient compte de toutes les sources d'énergie.



GARANTIE

Les appareils bénéficient d'une garantie à vie sur le noyau du VRC et d'une garantie de cinq (5) ans pour les pièces de rechange.

Tous les appareils sont conformes aux normes de l'Association canadienne de normalisation (CSA) et des Laboratoires des assureurs (UL).

N.B. : toutes les spécifications sont sujettes à changement sans préavis.